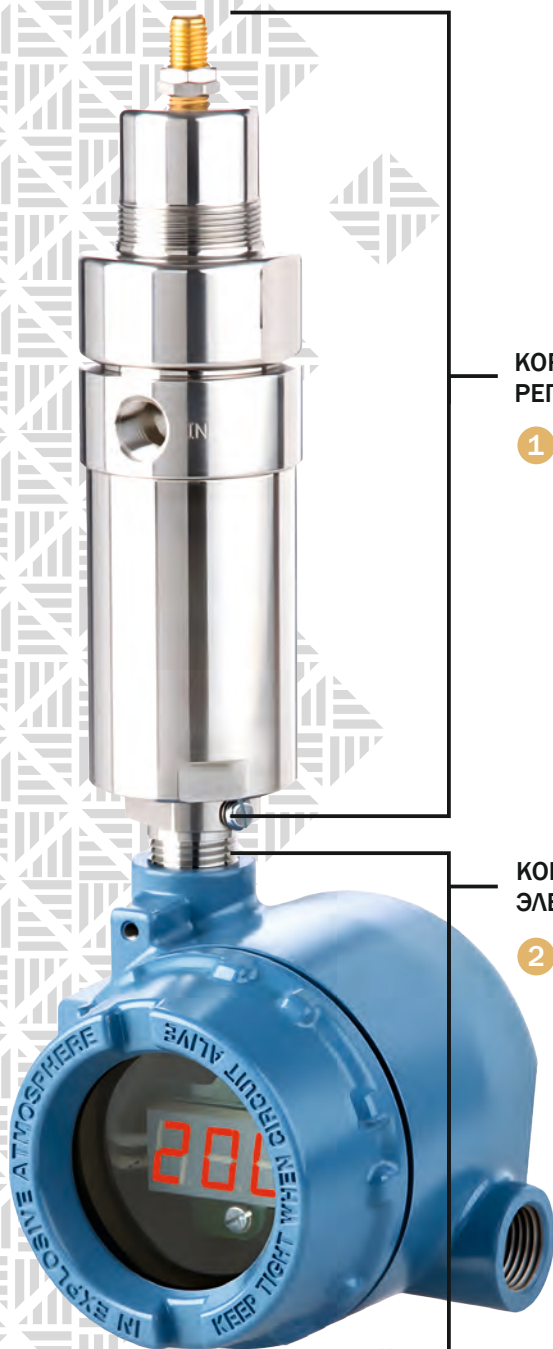


РЕГУЛЯТОР ДАВЛЕНИЯ «ПОСЛЕ СЕБЯ»



Серия 44-6800



КОРПУС
РЕГУЛЯТОРА

1

КОРПУС
ЭЛЕКТРОНИКИ

2

СВЕТОДИОДНЫЙ ДИСПЛЕЙ
(опционально)

РЕГУЛЯТОР С ЭЛЕКТРООБГРЕВОМ

Регулятор давления TESCOМ 44-6800 с электрообогревом является ключевым компонентом систем отбора проб газохроматографических анализаторов, обеспечивающих подачу в анализатор проб однофазного пара.

Благодаря высокой устойчивости к скачкам напряжения и высокой допустимой температуре окружающей среды, регулятор применим в любых климатических условиях.

ПРИМЕНЕНИЕ

- Аналитические системы для нефтегазовой, нефтехимической и химической промышленности.

ХАРАКТЕРИСТИКИ И ПРЕИМУЩЕСТВА

- Гибкость монтажа и проектирования – возможность монтажа корпуса электроники отдельно от корпуса регулятора.
- Подходит для работы с различными видами электросетей: напряжение 100–240 В перем. тока, 50/60 Гц.
- Сертификация CSA, ATEX и IECEx T3 (200 °C).
- Аналоговый выход 4–20 мА для дистанционного контроля температуры и сбора данных.
- Дополнительный светодиодный дисплей для отображения величины температуры.
- Возможен монтаж на панели.
- Передовая технология теплопередачи.
- PID-управление подогревателем.
- Соответствие NACE MR0175/ ISO 15156.

Vespe!® является зарегистрированной торговой маркой компании E. I. du Pont de Nemours and Company.

Elgiloy® является зарегистрированной торговой маркой Elgiloy Corp.

Hastelloy® является зарегистрированной торговой маркой компании Haynes International, Inc.

Monel® является зарегистрированной торговой маркой компании Special Metals Corporation.

Dursan® является зарегистрированной торговой маркой корпорации SilcoTek.

TESCOM™

— официальный дистрибьютор компании TESCOМ.

+7 (7172) 64 05 13 | info@kaspitek.kz



WWW.KASPITEK.KZ



**РЕГУЛЯТОР С
ЭЛЕКТРОБОГРЕВОМ,
ДВУХКОМПОНЕНТНАЯ
СБОРКА**



**РЕГУЛЯТОР
С ОБОГРЕВОМ ПАРОМ**

СПЕЦИФИКАЦИЯ

По вопросам применения иных материалов или модификаций, пожалуйста, свяжитесь с представителями компании TESCOM.

РАБОЧИЕ ХАРАКТЕРИСТИКИ

Рабочее давление в соответствии с ANSI/ASME B31.3.

Максимальное давление на входе

Стандартно: 3500 psig/241 бар/24 132 кПа.
Опционально: 6000 psig/414 бар/41 370 кПа.

Максимальное давление на выходе

0–25, 0–50, 0–100, 0–250, 0–500 psig.
0–1,7, 0–3,4, 0–6,9, 0–17,2, 0–34,5 бар.
0–172, 0–345, 0–690, 0–1724, 0–3448 кПа.

Расчетное испытательное давление

150 % от максимального номинального значения.

Утечка

Внутренняя (герметичность): газонепроницаемое уплотнение.
Наружная (плотность): расчетное значение
 $\leq 2 \times 10^{-8}$ атм см. куб/с по гелию.

Температура окружающей среды для корпуса регулятора и корпуса электроники

Напряжение питания (В пер. тока) и мощность нагревателя (Вт)	Максимальная температура окружающей среды
100 Вт при 120 В пер. тока, 400 Вт при 240 В пер. тока	85 °C (185 °F) ①
	65 °C (149 °F) ②

- ① Максимальная температура окружающей среды корпуса регулятора.
- ② Максимальная температура окружающей среды электрического корпуса.

Аналоговый выход значения температуры нагревателя

Сигнал 4–20 мА для контроля температуры теплообменника.

Пропускная способность

Cv 0,02.

МАТЕРИАЛЫ, КОНТАКТИРУЮЩИЕ СО СРЕДОЙ

Корпус

Нерж. сталь 316, никелевый сплав (Hastelloy®).

Мембрана и пружина

Кобальт-хром-никелевый сплав (Elgiloy®), никелевый сплав (Hastelloy®).

Внутренние детали

Нерж. сталь 316 или никелевый сплав (Hastelloy®).

ИНОЕ

Соединения

Резьба NPTF, приварные патрубки.

Очистка

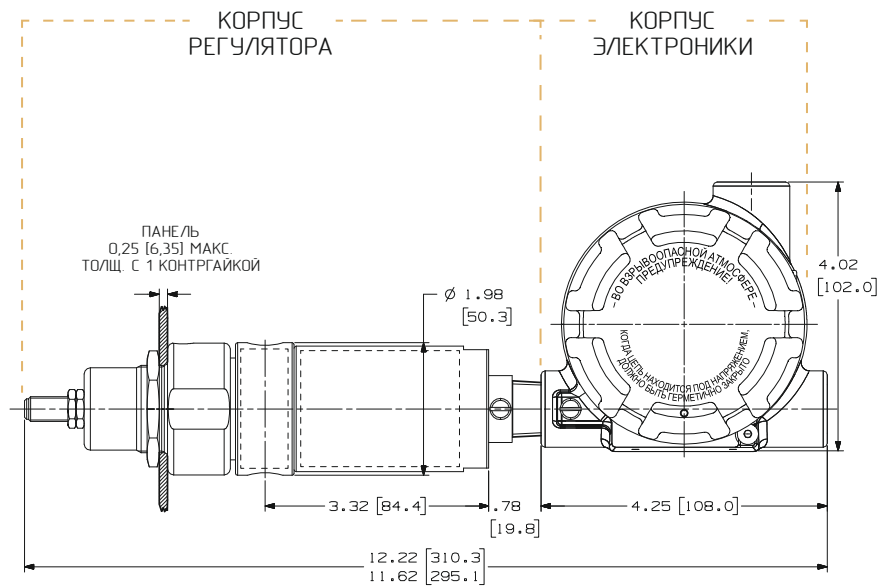
CGA 4.1 и ASTM G93.

Масса

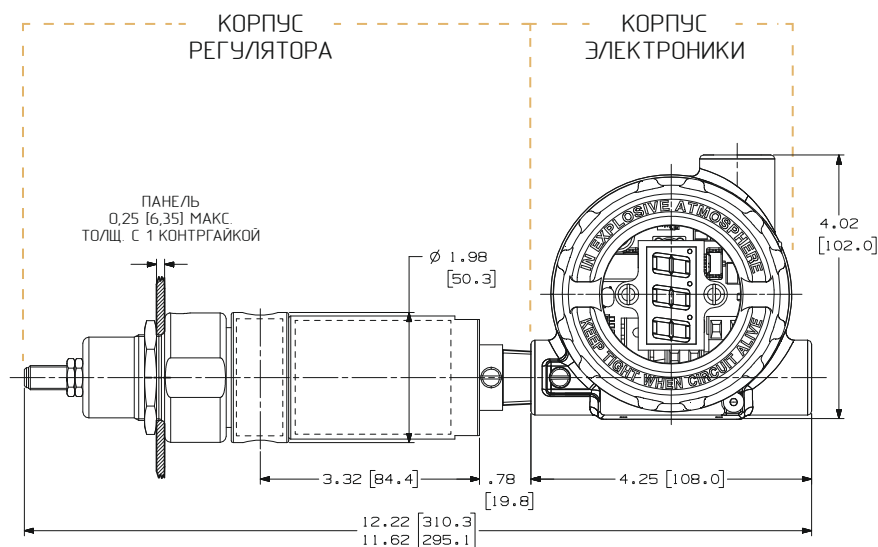
Электрообогрев: 2,9 кг (6,3 фунта).
Обогрев паром: 1,4 кг (3,1 фунта).

ГАБАРИТНЫЕ РАЗМЕРЫ РЕГУЛЯТОРОВ СЕРИИ 44-6800

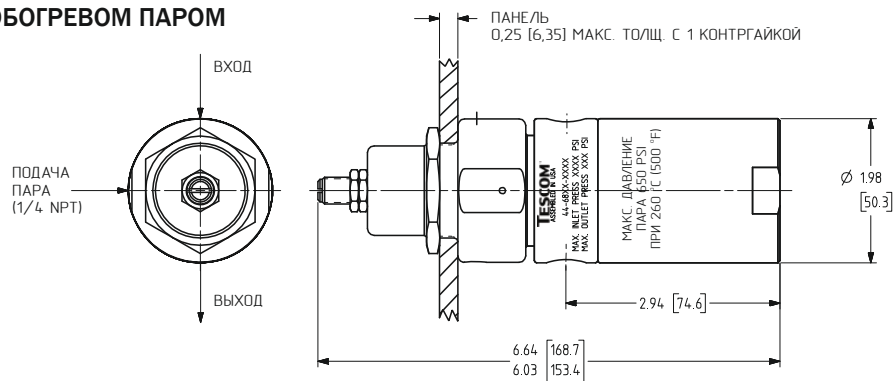
РЕГУЛЯТОР С ЭЛЕКТРОБОГРЕВОМ



РЕГУЛЯТОР С ЭЛЕКТРОБОГРЕВОМ СО СВЕТОДИОДНЫМ ДИСПЛЕЕМ И СТЕКЛЯННОЙ КРЫШКОЙ



РЕГУЛЯТОР С ОБОГРЕВОМ ПАРОМ



ПРИМЕЧАНИЕ:

Вход пара под углом 90° к технологическим соединениям (в одной плоскости).

Все размеры даны исключительно для справки и являются номинальными. Метрические размеры (в мм) приведены в [квадратных скобках].



ТОО «КАСПИТЕК»
— официальный дистрибьютор компании TESCOM.
+7 (7172) 64 05 13 | info@kaspitek.kz



KASPITEK



KASPITEK

**КОД ДЛЯ ЗАКАЗА РЕГУЛЯТОРА
СЕРИИ 44-6800**

i Для получения информации по модификациям, ремкомплектам и принадлежностям обратитесь к представителям компании TESCOM.

РЕГУЛЯТОР С ЭЛЕКТРОБОГРЕВОМ

44-68	6				1	D		2	4
	Материал					Нагреватель			
Модель	Корпус	Мембрана	Пружина	Внутренние детали	Диапазон выходного давления	120 В перем. ток	240 В перем. ток	Тип входного и выходного соединения	Типоразмер входного и выходного соединения
44-68	5 - Hastelloy® 6 - Нерж. сталь 316L F - SST Dursan® с покрытием G - 316 SST SilcoNert® с покрытием	Hastelloy® Elgiloy® Elgiloy® Elgiloy®	Elgiloy® Elgiloy® Elgiloy® Elgiloy®	Hastelloy® Нерж. сталь 316 Нерж. сталь 316 Нерж. сталь 316	0 - 0-1,7 бар 0-25 psig 0-172 кПа 1 - 0-3,4 бар 0-50 psig 0-345 кПа 2 - 0-6,9 бар 0-100 psig 0-690 кПа 3 - 0-17,2 бар 0-250 psig 0-1724 кПа 4 - 0-34,5 бар 0-500 psig 0-3448 кПа	D - 100 Вт 0,83 А	D - 400 Вт 1,67 А	2 - NPTF T - патрубок (Только для входного давления: 3500 psig, 241 бар, 24 132 кПа)	4 - 1/4"
								При расходе более 14 л/мин необходимо подключение напряжение 240 В переменного тока	

1	E	0
Входное давление	Опции	Размер входного и выходного порта
1 - 414 бар 6000 psig 41 370 кПа 2 - 241 бар 500 psig 24 132 кПа	E - Без дисплея E1 - Стеклопанельная крышка со светодиодным дисплеем E2 - Крышка со светодиодным дисплеем E3 - Двухкомпонентная сборка регулятора и блока электроники (Крышка без светодиодного дисплея) (4 фута) E4 - Двухкомпонентная сборка регулятора и блока электроники (стекл. крышка с светодиодным дисплеем) (макс. длина 1,2 метра) E5 - Двухкомпонентная сборка регулятора и блока электроники (Светодиодный дисплей) (макс. длина 1,2 метра)	0 - отсутствуют порты присоединения манометров, вход слева 1 - отсутствуют порты присоединения манометров, вход справа 2 - отсутствуют порты присоединения манометров, вход справа под углом 90° 3 - вход слева с портом для присоединения манометра 1/4 NPT под углом 90° 4 - вход справа с портом для присоединения манометра 1/4 NPT под углом 90° 5 - вход слева с портом для присоединения манометра 1/4 NPT под углом 70° 6 - вход справа с портами для присоединения манометров 1/4 NPT под углом 70°

ПАРОВАЯ МОДЕЛЬ

44-68	6				1	-2	4	1	S
	Материал								
Модель	Корпус	Мембрана	Пружина	Внутренние детали	Диапазон выходного давления	Тип входного и выходного соединения	Типоразмер входного и выходного соединения	Входное давление	
44-68	5 - Hastelloy® 6 - Нерж. сталь 316L F - SST Dursan® с покрытием G - 316 SST SilcoNert® с покрытием	Hastelloy® Elgiloy® Elgiloy® Elgiloy®	Elgiloy® Elgiloy® Elgiloy® Elgiloy®	Hastelloy® Нерж. сталь 316 Нерж. сталь 316 Нерж. сталь 316	0 - 0-1,7 бар 0-25 psig 0-172 кПа 1 - 0-3,4 бар 0-50 psig 0-345 кПа 2 - 0-6,9 бар 0-100 psig 0-690 кПа 3 - 0-17,2 бар 0-250 psig 0-1724 кПа 4 - 0-34,5 бар 0-500 psig 0-3448 кПа	2 - NPTF T - патрубок	4 - 1/4"	1 - 414 бар 6000 psig 41 370 кПа 2 - 241 бар 500 psig 24 132 кПа	



ТОО «КАСПИТЕК»
— официальный дистрибьютор компании TESCOM.
+7 (7172) 64 05 13 | info@kaspitek.kz

WWW.KASPITEK.KZ